



■ 特性:

- 国际通用全范围交流输入(可高达295VAC)
- 具有主动式PFC功能,符合EN61000-3-2 class C
- 恒压设计
- 效率可高达93%
- 保护种类: 短路/过负载/过电压/过温度
- 自然风冷
- 灌半胶
- U型机壳,高度: 33mm
- ZVS技术以减少功率损耗
- 适合内置型LED应用
- 3年保固

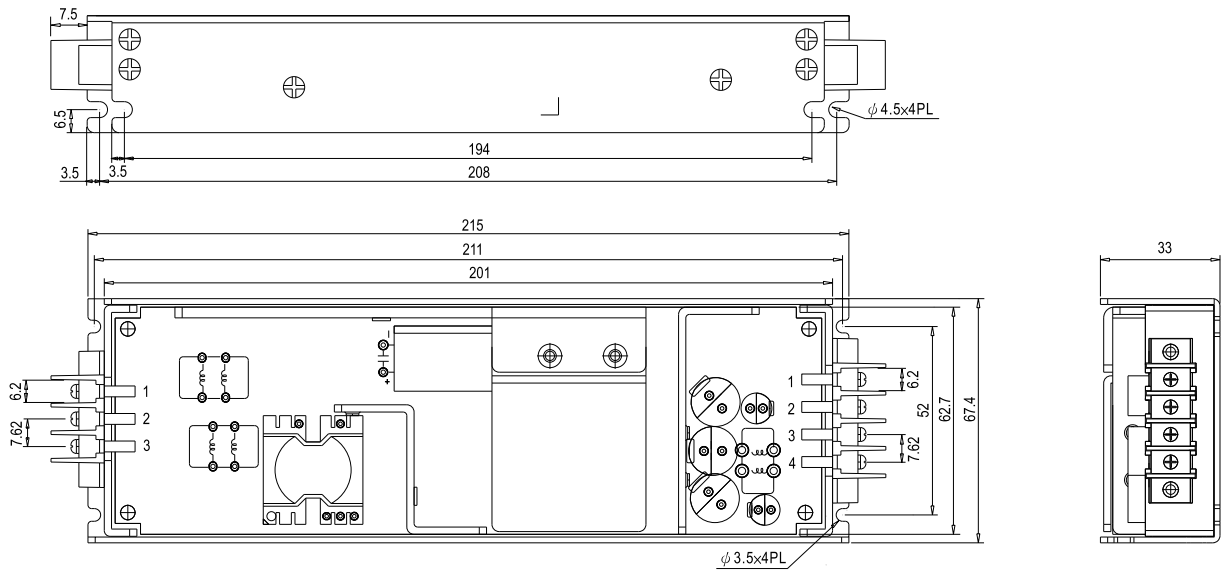
电气规格



型号		ULP-150-12	ULP-150-15	ULP-150-24	ULP-150-36	ULP-150-48
输出	直流电压	12V	15V	24V	36V	48V
	额定电流	12.5A	10A	6.3A	4.2A	3.2A
	电流范围	0 ~ 12.5A	0 ~ 10A	0 ~ 6.3A	0 ~ 4.2A	0 ~ 3.2A
	额定功率	150W	150W	151.2W	151.2W	153.6W
	纹波与噪声 (最大)备注2	100mVp-p	150mVp-p	150mVp-p	250mVp-p	250mVp-p
	电压调整范围	11.0~13.2V	13.5~16.5V	21.6~26.4V	32.4~39.6V	43.2~52.8V
	电压精度 备注3	±2.0%	±2.0%	±2.0%	±2.0%	±2.0%
	线性调整率	±0.5%	±0.5%	±0.5%	±0.5%	±0.5%
	负载调整率	±1.0%	±1.0%	±1.0%	±1.0%	±1.0%
	启动、上升时间	500ms, 100ms/230VAC 3000ms, 100ms/115VAC(满载时)				
保持时间(Typ.)	16ms/230VAC 16ms/115VAC(满载时)					
输入	电压范围 备注4	90 ~ 295VAC 或 127 ~ 417VDC				
	频率范围	47 ~ 63Hz				
	功率因素(Typ.)	PF>0.98/115VAC PF>0.96/230VAC PF>0.94/277VAC(满载时)				
	总谐波失真	THD<20% (115VAC/230VAC输入,输出负载≥60%或277VAC输入,输出负载≥75%时)				
	效率(Typ.)	91.5%	91.5%	93%	93%	93%
	交流电流(Typ.)	2A/115VAC 1A/230VAC 0.7A/277VAC				
	浪涌电流(Typ.)	冷启动65A(在50% Ipeak下测试twidth=460μs)/230VAC				
	16A断路器可配置同型号电源供应器之数量	于230VAC时,可配置4台(B型断路器)/6台(C型断路器)				
保护	漏电流	<0.75mA / 277VAC				
	过负载	额定输出功率的130%~185%				
	短路	保护模式:打嗝模式,异常条件移除后可自动恢复				
	过电压	13.6 ~ 16.3V	17 ~ 21V	26.7 ~ 32.4V	41.4 ~ 48.6V	53 ~ 64.8V
	过温度	保护模式:关断输出电压,可自动恢复或重启后恢复				
环境	过温度	关断输出电压,温度恢复正常后可自动恢复				
	工作温度	-30~+70°C (请参考"减额曲线")				
	工作湿度	20 ~ 90% RH, 无冷凝				
	储存温度、湿度	-40 ~ +85°C, 10 ~ 95% RH				
	温度系数	±0.03%/°C (0 ~ 60°C)				
安规和电磁兼容 (备注5)	耐振动	10 ~ 500Hz, 5G 10分钟/周期, X、Y、Z轴各60分钟				
	安全规范	设计参照EN61347-2-13, IEC61347-2-13, UL8750				
	耐压	I/P-O/P: 3.75KVAC I/P-FG: 2KVAC O/P-FG: 0.5KVAC				
	绝缘阻抗	I/P-O/P, I/P-FG, O/P-FG: 100M Ohms/500VDC/25°C / 70%RH				
	电磁兼容发射	符合EN55015, EN61000-3-2 Class C(≥60%负载), EN61000-3-3				
其它	电磁兼容抗扰度	符合EN61000-4-2, 3, 4, 5, 6, 8, 11; EN61547, EN55024, A级轻工业标准(浪涌4KV)				
	MTBF	≥216.3K hrs. MIL-HDBK-217F (25°C)				
	尺寸	215*67.4*33mm (L*W*H)				
备注	包装	0.67kg; 24PCS/17.5kg/0.65CUFT				
	1. 如未特别说明, 所有规格参数均在输入为230VAC、额定负载、25°C环境温度下进行量测。 2. 纹波和噪声测量方法: 使用一条12"双绞线, 同时终端要并联0.1uf和47uf的电容, 在20MHZ带宽下进行量测。 3. 精度: 包含设定误差、线性调整率和负载调整率。 4. 低输入电压情况下需减额输出, 具体请参照静态特性曲线图。 5. 电源视为为系统内元件的一部分, 所有的EMC测试都将测试样品安装在一个厚度1mm, 长360mm*宽360mm的金属铁板上测试。 电源需结合终端设备进行电磁兼容相关确认。有关EMC测试操作指导, 请参阅"组件电源供应器的EMI测试"。(在明纬网站http://www.meanwell.com) 6. 执行耐压测试(或高压测试)之前请移除零件D1(防雷管)。 7. 这个LED电源只能在市电和LED电源之间加一个开关才能达到灯具最新ErP法规要求。					

■ 机构尺寸

机壳型号:988 单位:mm



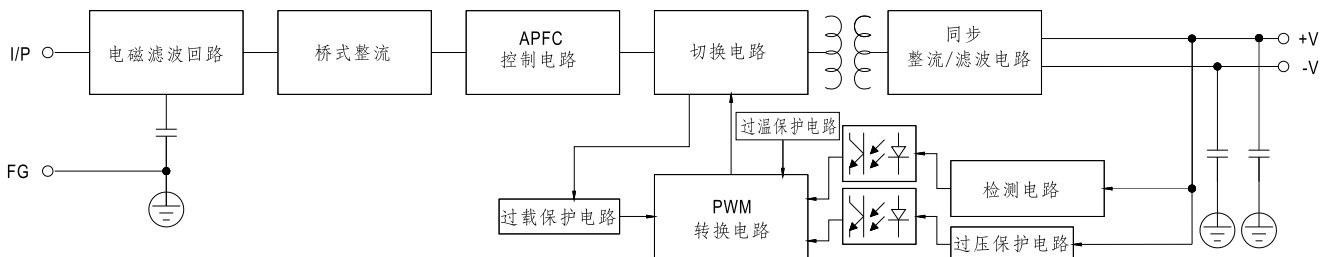
交流输出端子台

引脚编号	引脚功能	端子
1	FG	DECA T31-C032033702
2	AC/L	
3	AC/N	

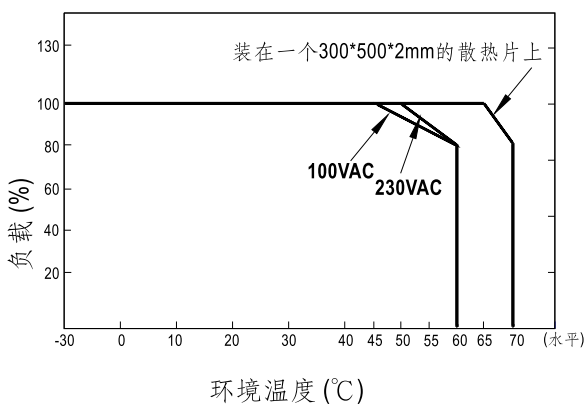
直流输出端子台

引脚编号	引脚功能	端子
1	V-	DECA T31-C032043702
2	V-	
3	V+	
4	V+	

■ 方框图



■ 减额曲线



■ 静态特性曲线

